

Rotoflux Simple
Rotoflux Simple
Rotoflux Ausführung Simple
Złącza Rotoflux uniwersalne – duże serie
 $1 \frac{1}{4}'' \div 2''$


		$^{\circ}\text{C}$ $^{\circ}\text{F}$	
Acqua / Water / Wasser / Woda	$1 \frac{1}{4}'' \div 1 \frac{1}{2}'' \triangleright 50 \text{ bar} / 725 \text{ PSI}$ $2'' \triangleright 40 \text{ bar} / 580 \text{ PSI}$	95°C / 203°F	$1 \frac{1}{4}'' \div 1 \frac{1}{2}'' \triangleright 2.500$ $2'' \triangleright 750$

I ROTOFLEX SIMPLE

Questi giunti sono disponibili con due tipi di tenute meccaniche bilanciate-microlappate:

- Tenute N (Tenute Normali) in grafite contro carburo per applicazioni con acqua filtrata.
- Tenute D (Tenute Dure) in carburo contro carburo per applicazioni con acqua sporca.

Pressioni sopra 8 bar sono ammesse solo con acqua ad una temperatura max. di 50°C. Non utilizzare i giunti alle massime condizioni di esercizio senza consultare ROTOFLUX.

UK ROTOFLEX SIMPLE

These unions are available with two different balanced and microlapped sealing assemblies:

- N Seal (Standard Sealing) with carbon graphite to carbide seals for application with filtered water.
- D Seal (Heavy duty sealing) with carbide to carbide seals for poor filtrated.

Fluid pressure over 8 bar is allowed only when the fluid is cool water at max temperature 125°F (50°C). Do not use the unions at max application limits without consulting ROTOFLUX.

DE ROTOFLEX AUSFÜHRUNG SIMPLE

Mit zwei unterschiedlichen, feinstgeläpften Dichtungen lieferbar:

- N-Dichtungen (normale Ausführungen) aus Kohlegraphit gegen Karbid, für Anwendungen mit gefiltertem Wasser.
- D- Dichtungen (für hohe Beanspruchungen) aus Karbid gegen Karbid, für Anwendungen mit schlecht gefiltertem Wasser.

Mediendrucke über 8 bar sind nur für Anwendungen mit kaltem Wasser bis zu einer Temperatur von 50°C zulässig. Die Drehdurchführungen nicht unter den maximalen Betriebsbedingungen verwenden, ohne sich vorher mit dem ROTOFLUX Kundendienst abgesprochen zu haben.

PL ZŁĄCZA ROTOFLEX UNIWERSALNE – DUŻE SERIE

Dostępne z dwoma różnymi typami precyzyjnie dopasowanych uszczelnień:

- N (standardowe uszczelnienie) grafit z węglikiem wolframu dla aplikacji z przefiltrowaną, czystą wodą.
- D model (ciężko obciążalne uszczelnienie) węgiel wolframu z węglikiem wolframu do słabo przefiltrowanej wody albo zanieczyszczonego płynu. Ciśnienie powyżej 8 bar jest dopuszczalne tylko dla chłodnej wody przy temperaturze maksymalnej 50°C. Nie należy używać złączy obrotowych w maksymalnych granicznych warunkach bez konsultacji z firmą Rotoflux.

TENUTE BILANCIATE-MICROLAPPATE
MICROLAPPED AND BALANCED SEALS
FEINSTGELÄPPTTE UND AUSGEGLICHENE DICHTUNG
PRECYZYJNIE DOPASOWANE I WYWAŻONE USZCZELNIENIA

TENUTA IN CARBURO
CARBIDE SEAL
DICHTUNG AUS KARBID
USZCZELNIENIE Z WĘGLIKA WOLFRAMU

TENUTA IN GRAFITE O CARBURO
GRAPHITE OR CARBIDE SEAL
DICHTUNG AUS KOHLEGRAPHIT ODER KARBID
USZCZELNIENIE GRAFITOWE LUB Z WĘGLIKA WOLFRAMU

3x120°C
MOLLA
SPRING
FEDER
SPRĘŻYNA

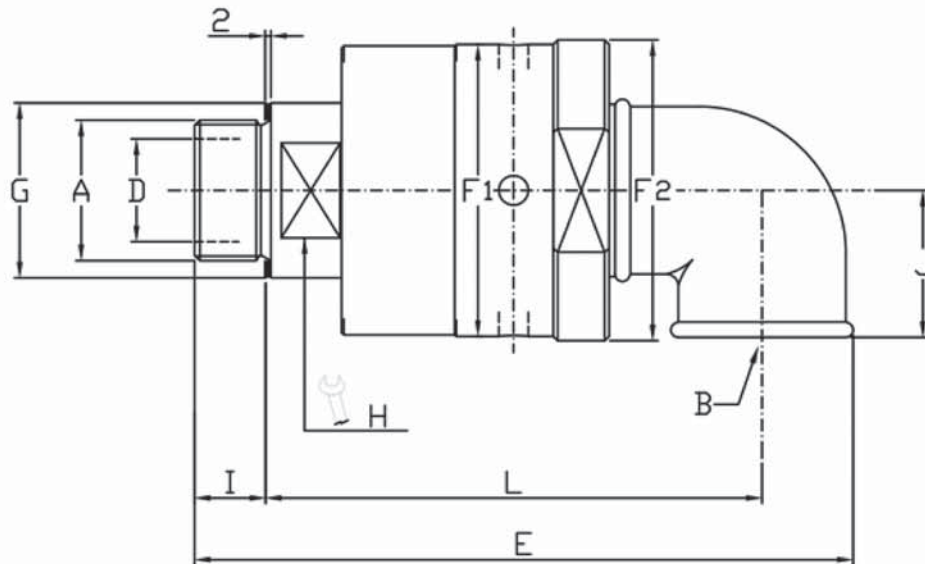
CORPO IN OTTONE
BRASS HOUSING
GEHÄUSE AUS MESSING
MOSIĘZNA OBUĐOWA

ROTORE IN ACCIAIO INOX
STAINLESS STEEL ROTOR
ROTOR AUS EDELSTAHL
ROTOR ZE STALI NIERDZEWNEJ

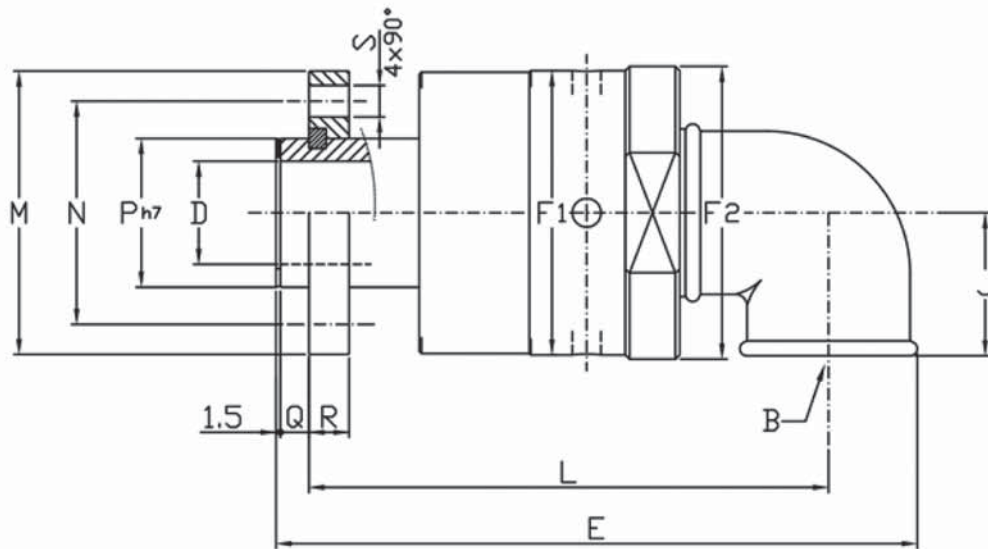
VITON O-RING

SFIATO
VENT HOLE
ENTLASTUNGSÖFFNUNG
OTWÓR WENTYLACYJNY

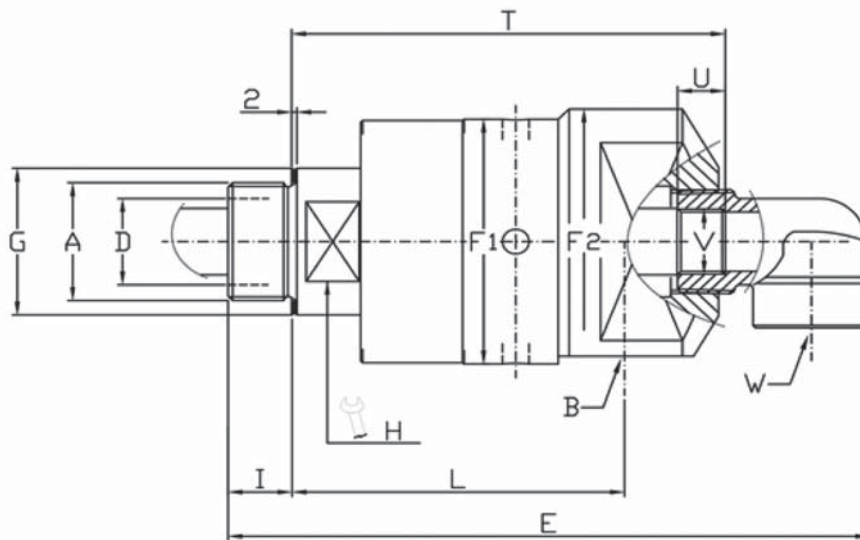
GOMITO IN OTTONE
BRASS ELBOW
WINKEL AUS MESSING
MOSIĘZNE KOLANO



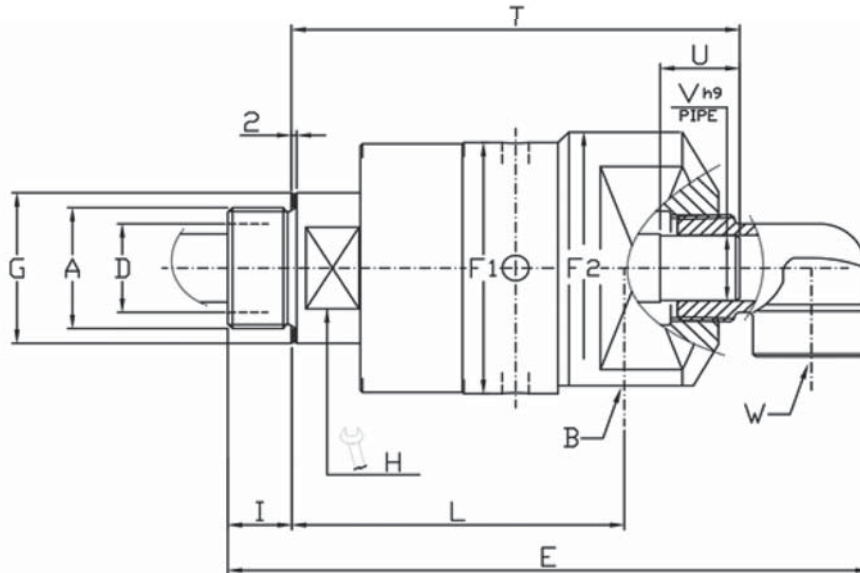
Oznaczenie		Giunti a un passaggio – Single passage unions Einweg Drehdurchführungen – Złącza jednorodowe											
Uszczelnienie N	Uszczelnienie D	A	B	ø D	E	ø F1	ø F2	ø G	H	I	J	L	Kg
H32-1300-01R	H32-1301-01R	G 1 1/4" RH	G 1 1/4"	31	202	85	88	55	46	22	45	152	2,7
H32-1300-02L	H32-1301-02L	G 1 1/4" LH											
H40-1300-01R	H40-1301-01R	G 1 1/2" RH	G 1 1/2"	36	224	93	98	60	50	24	50	169	4,2
H40-1300-02L	H40-1301-02L	G 1 1/2" LH											
H50-1300-01R	H50-1301-01R	G 2" RH	G 2"	48	237	112	114	70	60	25	55	175	7
H50-1300-02L	H50-1301-02L	G 2" LH											



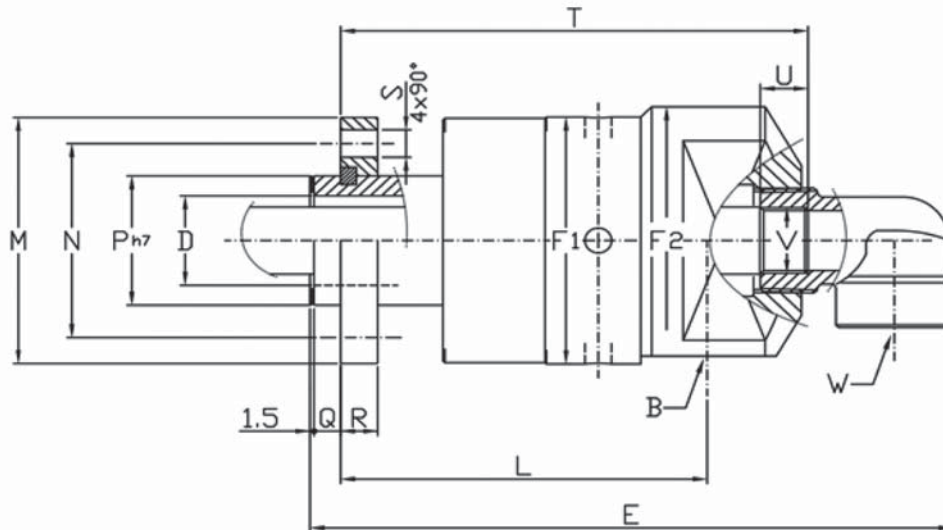
Oznaczenie		Giunti a un passaggio – Single passage unions Einweg Drehdurchführungen – Złącza jednorodowe													
Uszczelnienie N	Uszczelnienie D	B	ø D	E	ø F1	ø F2	J	L	ø M	ø N	ø P h7	Q	R	S	Kg
H32-1300-03F	H32-1301-03F	G 1 1/4"	31	204	85	88	45	166	94	70	44	8	12	11	3,4
H40-1300-03F	H40-1301-03F	G 1 1/2"	36	219	93	98	50	125	99	78	52	10	14	11	4,7
H50-1300-03F	H50-1301-03F	G 2"	48	239	112	114	55	190	119	95	65	10	14	11	7,7



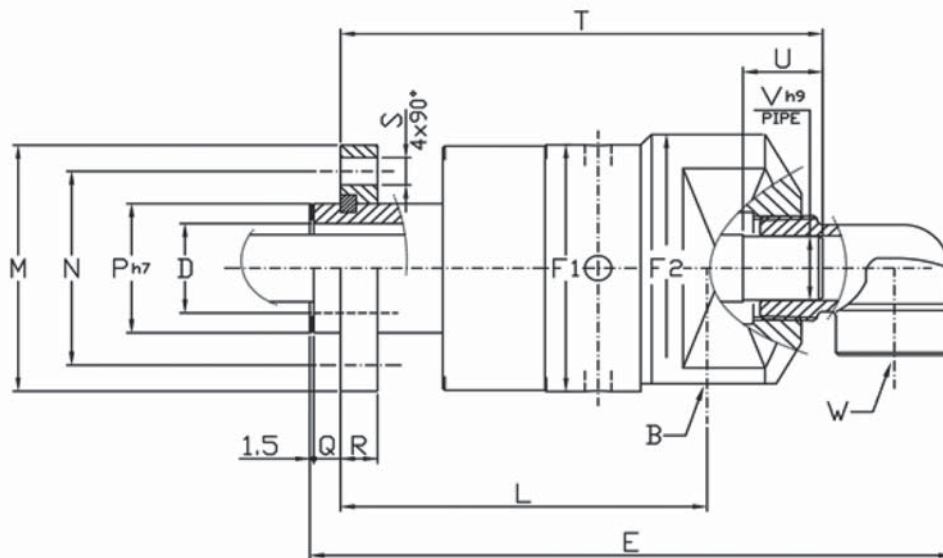
Oznaczenie		Giunti due passaggi sifone fisso – Double passage stationary siphon unions Zweiwege für stehendes Siphonrohr – Złącza dwudrogowe z syfonem stacjonarnym														
Uszczelnienie N	Uszczelnienie D	A	B	ø D	E	ø F1	ø F2	ø G	H	I	L	T	U	V	W	Kg
H32-1300-01R-800	H32-1301-01R-800	G 1 1/4" RH	G 3/4"	31	211	85	88	55	46	22	112	145	16	G 1/2"	G 3/4"	3,3
H32-1300-02L-800	H32-1301-02L-800	G 1 1/4" LH														
H40-1300-01R-800	H40-1301-01R-800	G 1 1/2" RH	G 1"	36	243	93	98	60	50	24	126	164	18	G 3/4"	G 1"	4,6
H40-1300-02L-800	H40-1301-02L-800	G 1 1/2" LH														
H50-1300-01R-800	H50-1301-01R-800	G 2" RH	G 1 1/4"	48	266	112	114	70	60	25	131	179	20	G 1"	G 1 1/4"	7,3
H50-1300-02L-800	H50-1301-02L-800	G 2" LH														



Oznaczenie		Giunti due passaggi sifone rotante – Double passage rotating siphon unions Zweiwege für drehendes Siphonrohr – Złącza dwudrogowe z syfonem obrotowym														
Uszczelnienie N	Uszczelnienie D	A	B	ø D	E	ø F1	ø F1	ø G	H	I	L	T	U	ø V h9	W	Kg
H32-1300-01R-810	H32-1301-01R-810	G 1 1/4" RH	G 3/4"	31	211	85	88	55	46	22	112	149	26	21,8	G 3/4"	3,3
H32-1300-02L-810	H32-1301-02L-810	G 1 1/4" LH														
H40-1300-01R-810	H40-1301-01R-810	G 1 1/2" RH	G 1"	36	243	93	98	60	50	24	126	170	30	25,8	G 1"	4,6
H40-1300-02L-810	H40-1301-02L-810	G 1 1/2" LH														
H50-1300-01R-810	H50-1301-01R-810	G 2" RH	G 1 1/4"	48	266	112	114	70	60	25	131	184	34	32	G 1 1/4"	7,3
H50-1300-02L-810	H50-1301-02L-810	G 2" LH														



Oznaczenie		Giunti due passaggi sifone fisso – Double passage stationary siphon unions Zweiwege für stehendes Siphonrohr – Złącza dwudrogowe z syfonem stacjonarym																
Uszczelnienie N	Uszczelnienie D	B	ø D	E	ø F1	ø F2	L	ø M	ø N	ø P h7	Q	R	S	T	U	V	W	Kg
H32-1300-03F-800	H32-1301-03F-800	G 3/4"	31	213	85	88	126	94	70	44	8	12	11	159	16	G 1/2"	G 3/4"	3,9
H40-1300-03F-800	H40-1301-03F-800	G 1 "	36	238	93	98	133	99	78	52	10	14	11	172	18	G 3/4"	G 1 "	5,1
H50-1300-03F-800	H50-1301-03F-800	G 1 1/4"	48	267	112	114	146	119	95	65	10	14	11	194	20	G 1 "	G 1 1/4"	8



Oznaczenie		Giunti due passaggi sifone rotante – Double passage rotating siphon unions Zweiwege für drehendes Siphonrohr – Złącza dwudrogowe z syfonem obrotowym																
Uszczelnienie N	Uszczelnienie D	B	ø D	E	ø F1	F2	L	ø M	ø N	ø P h7	Q	R	S	T	U	ø V h9	W	Kg
H32-1300-03F-810	H32-1301-03F-810	G 3/4"	31	213	85	88	126	94	70	44	8	12	11	163	26	21,8	G 3/4"	3,9
H40-1300-03F-810	H40-1301-03F-810	G 1 "	36	238	93	98	133	99	78	52	10	14	11	177	30	25,8	G 1 "	5,1
H50-1300-03F-810	H50-1301-03F-810	G 1 1/4"	48	267	112	114	146	119	95	65	10	14	11	199	34	30	G 1 1/4"	8