

**Rotoflux per colata continua**

**Rotoflux for continuous casting application**

**Rotoflux für Stranggiessanlageu**

**Złącza Rotoflux do lini C.O.S.**

$3/4'' \div 1 1/2''$



		°C  °F	
Acqua / Water / Wasser / Woda	10 bar / 145 PSI	120°C / 248°F	100

### I ROTOFLEX PER COLATA CONTINUA

I giunti della serie Z sono stati disegnati appositamente per essere incassati nei rulli delle linee di colata continua. Le tenute, in carburo per resistere ad acque molto sporche, sono lappate, bilanciate e incastonate per evitare gli effetti di sovrappressioni da colpi di vapore ed altri urti. Le molle, situate fuori dal flusso dell'acqua, evitano depositi di detriti e incrostazioni. Non utilizzare i giunti alle massime condizioni di esercizio senza consultare ROTOFLUX.

### UK ROTOFLEX FOR CONTINUOUS CASTING APPLICATION

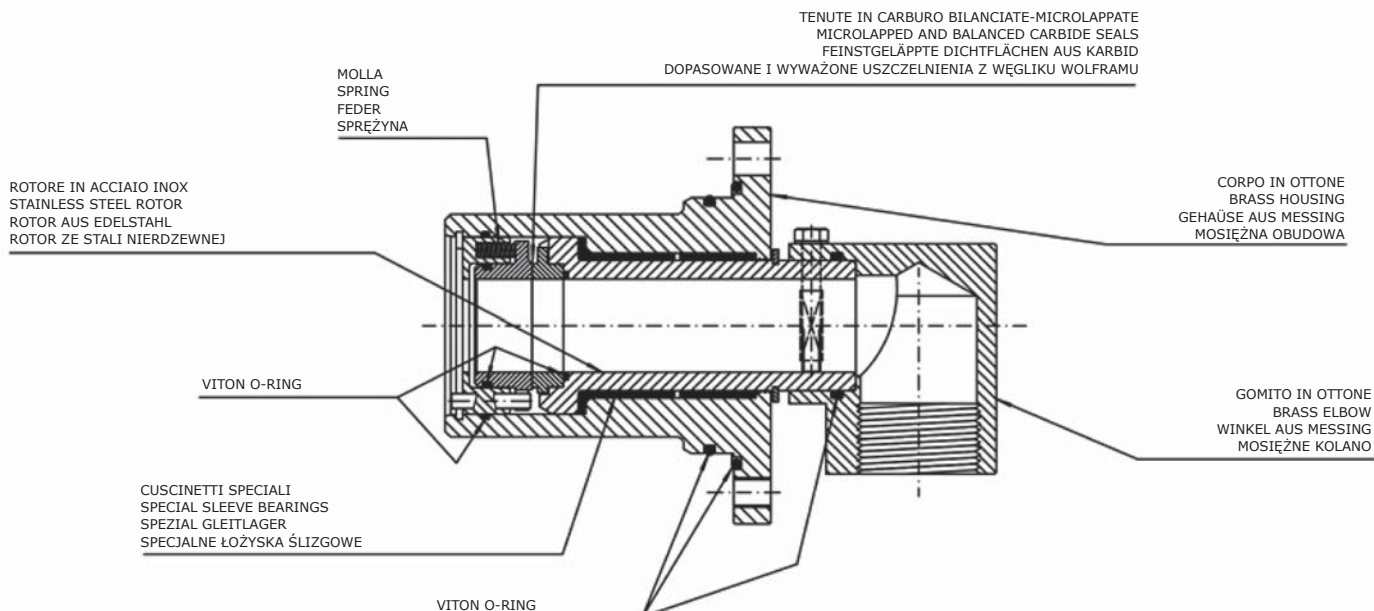
The unions of the model Z are specifically designed to be mounted inside the cylinders of the continuous casting line. The seals, in carbide for dirty water service, are balanced, lapped and set to withstand to pressure peaks caused by steam bubbles or bumps of different kind. The springs, located out of the fluid flow, avoid deposits and scales. Do not use unions at max application limits without consulting ROTOFLUX.

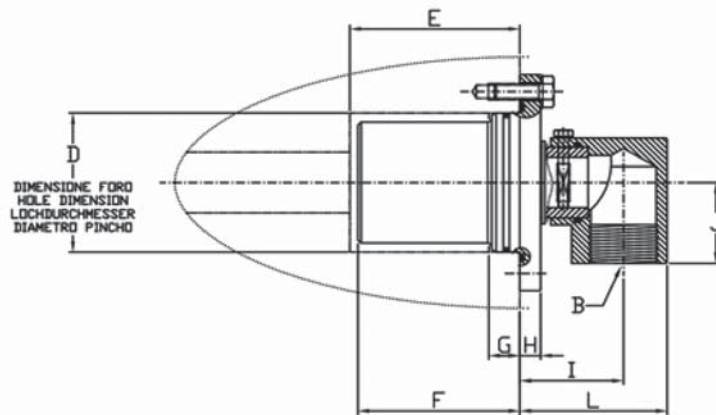
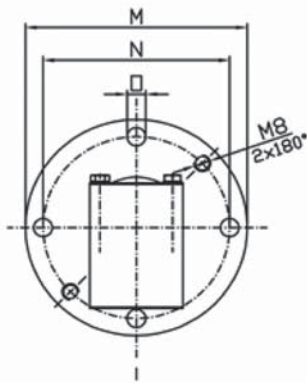
### DE ROTOFLEX FÜR STRANGGIESSANLAGEU

Die ROTOFLUX Drehdurchführungen der Serie Z wurden entwickelt um in die Rollen eingebaut zu werden, und den Überstand so gering wie möglich zu gestalten. Um eine lange Lebensdauer zu garantieren, werden verschleißfeste Dichtungen aus Karbid eingesetzt, die auch Anwendungen mit sehr schmutzigem Wasser widerstehen. Die feinstgeläpften Dichtungen sind im Inneren so eingefasst, um gegen Stoseinwirkungen durch Überdruck oder Sonstiges geschützt zu sein. Die Federn sind außerhalb des Mediumflusses angeordnet, und vermeiden Ablagerungen und Schwingungen. Die Drehdurchführungen nicht unter den maximalen Betriebsbedingungen verwenden, ohne sich vorher mit dem ROTOFLUX Kundendienst abgesprochen zu haben.

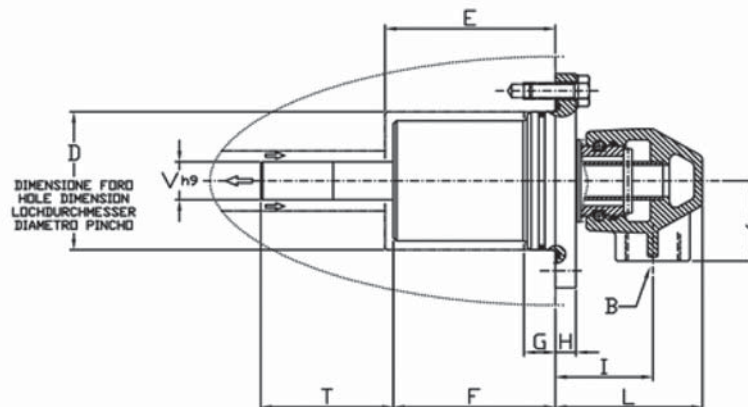
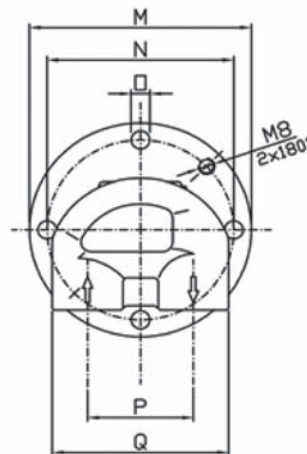
### PL ZŁĄCZA ROTOFLEX DO LINI C.O.S.

Złącza serii Z są zaprojektowane do montażu wewnątrz wałców w liniach odlewania stali. Uszczelnienia z węgliku wolframu do wody zanieczyszczonej są dopasowane i wyważone tak, aby wytrzymać skoki ciśnienia wywołane przez pęcherze parowe. Sprężyna położona poza przepływającym płynem zapobiega tworzeniu się nalotu i kamienia. Nie należy używać złącz obrotowych w maksymalnych granicznych warunkach bez konsultacji z firmą Rotoflux.





Oznaczenie	Giunti a un passaggio – Single passage unions Einweg Drehdurchführungen – Złącza jednodrogowe													
	D seal	B	ø D	E	F	G	H	I	J	L	ø M	ø N	ø O	Kg
Z20-1307-60Z	G 3/4"		50,1 – 50,2	63	60	16	8	52	28	71	88	71	9 4x90°	1,5
Z25-1301-60Z	G 1"		71 – 71,15	81	78	12,5	10	50	40	71	108	90	9 4x90°	2,3
Z40-1301-60Z	G 1" 1/2"		71 – 71,15	91	87,5	12,5	10	61	45	90	109	92	9 4x90°	4,5



Oznaczenie	Giunti due passaggi sifone fisso – Double passage stationary siphon Zweiwege für stehendes Siphonrohr – Złącza dwudrogowe z syfonem stacjonarym																	
	D seal	2 x B	ø D	E	F	G	H	I	J	L	ø M	ø N	ø O	P	Q	T	ø V h9	Kg
Z20-1307-61Z-800	G 3/4"		50,1 – 50,2	63	60	16	8	52	40	71	88	71	9 4x90°	51	85	48	13	2
Z25-1301-61Z-800	G 3/4"		71 – 71,15	81	78	12,5	10	47	40	71	108	90	9 4x90°	51	85	64	19	3
Z40-1301-61Z-800	G 1"		71 – 71,15	91	87,5	12,5	10	54	45	90	109	92	9 4x90°	64	108	64	28	5